

## BLOC – PUERTA CORTAFUEGO Doble Hoja Batiente+ Fijo Superior Ei 452-A/C-5/30 db.

Ensayo / Certificado  
Expediente nº 5024395 EUROCLASES Categoría A APPLUS

Sistema Patentado / Título Modelo Utilidad / Solicitud nº201230712 Publicación nº ES1077415U



### DESCRIPCION

#### MARCO – composición:

Pre cerco de pino aferrado a pared.  
Cercos o Batiente de MDF hidrófugo de 70 a 155 mm  
Tapetas o tçapajuntas de MDF 70x10 mm  
Burlate acústico – intumescente, encastrado en el Cerco o Batiente

#### HOJA – composición:

Núcleo interior aglomerado de 38 mm  
Cantos Perimetrales de MDF recercados con Palusol de 38x2 mm  
Acabado a dos caras con tablero de partículas de 3 mm

#### MEDIDAS HOJA:

#### MEDIDAS BLOC:

Ancho:	de 400+400mm hasta 825+82 mm	880 mm hasta 1796 mm
Altura:	de 1400 mm hasta 2380 mm	1430 mm hasta 2450 mm
Grueso	45 mm	70 mm hasta 155 mm
Peso	22 kg/m <sup>2</sup> (Aprox.)	29 Kg/m <sup>2</sup> (Aprox)

#### HERRAJES:

8 Pernos acero inoxidable de 100x86 mm  
1 cerradura de pestillo y llave – antipánico-sin cilindro (no suministradas)  
Posibilidad de incorporar todo tipos de cerraduras  
Muelle cierra-puertas atornillado por superficie de la hoja (no suministrado)  
Muelle oculto embutido canto superior ensayo ITS 96 DORMA (no suministrado)  
Muelle oculto embutido canto lateral ensayo FTS 24 GU-BKS (no suministrado)  
Posibilidad de incorporar todos los tipos de cierra-puertas

#### ACABADOS DE HOJA Y MARCO:

Fibras en crudo – Fibras pre-pintadas – Chapado en madera  
Natural – Lacado – melaminado o estratificado  
Acabados especiales según decoración

#### OPCIONES:

Cierre estanco parte inferior hoja suelo tipo guillotina  
Muelle oculto embutido en hoja  
Composiciones de chapa de madera  
Molduras y paneles en la hoja, composiciones de chapa de madera

#### ACRISTALAMIENTO:

Posibilidad de incorporar cristales redondos, cuadrados o rectangulares con medidas máximas de 0,7 m<sup>2</sup>

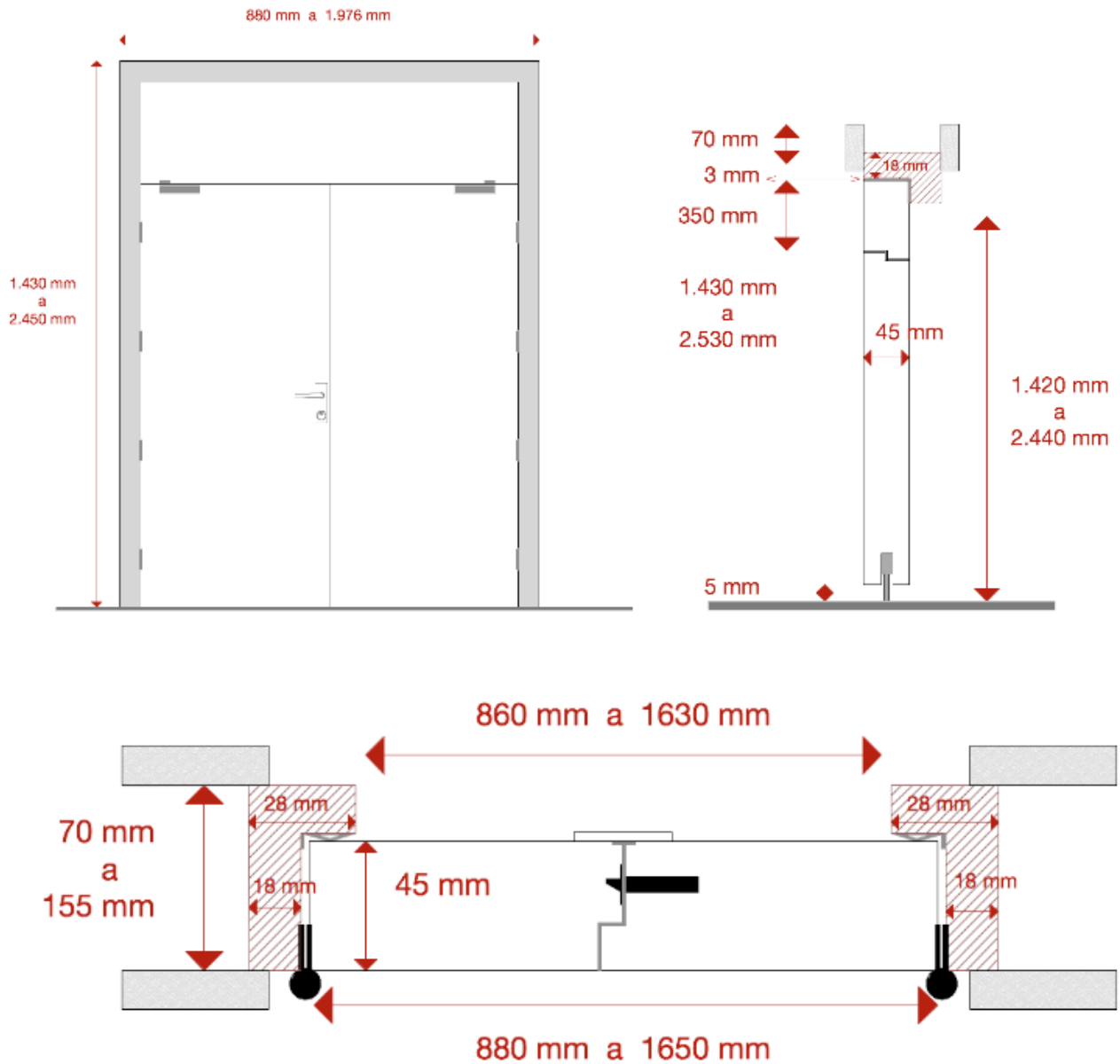
Datos orientativos. Reservado el derecho de modificación sin previo aviso, en el interés de la mejora del producto  
La instalación se efectuará según las indicaciones de colocación, en base a los ensayos efectuados.

## BLOC – PUERTA CORTAFUEGO Doble Hoja Batiente + Fijo Superior Ei 452-A/C-5/30 db.

Ensayo / Certificado

Expediente nº 5024395 EUROCLASES Categoría A APPLUS

Sistema Patentado / Título Modelo Utilidad / Solicitud nº201230712 Publicación nº ES1077415U



Datos orientativos. Reservado el derecho de modificación sin previo aviso, en el interés de la mejora del producto  
La instalación se efectuará según las indicaciones de colocación, en base a los ensayos efectuados.

Avda. Olímpica, 2B - 4  
46900 Torrent (Valencia)  
Telf & Fax. (+34) 961 550 641

info@pivoteck.com  
www.pivoteck.com