

## BLOC – PUERTA CORTAFUEGO 1 Hoja + Fijo Sup. + Bisagras Ocultas Ei 602-B/C-5/35 db.

Ensayo / Certificado  
Exp. N° 5007886 EUROCLASES Categoría B APPLUS

Sistema Patentado / Título Modelo Utilidad / Solicitud nº201230712 Publicación nº ES1077415U



### DESCRIPCION

#### MARCO – composición:

Preferido de pino aferrado a pared.  
Cercos o Batiente de MDF hidrófugo de 70 a 155 mm  
Tapetas o juntas de MDF 70x10 mm  
Burlate acústico – intumescente, encastrado en el Cerco o Batiente

#### HOJA – composición:

Núcleo interior silicato de 6+6 mm + aglomerado  
Cantos Perimetrales en MDF recercados con Palusol de 33x2 mm  
Acabado a dos caras con tablero de partículas de 3 mm

#### MEDIDAS HOJA:

Ancho: de 400mm hasta 960 mm  
Altura: de 1400 mm hasta 2334 mm  
Grueso: 45 mm  
Peso: 27 kg/m<sup>2</sup> (Aprox.)

#### MEDIDAS BLOC:

400 mm hasta 11300 mm  
1430 mm hasta 2805 mm  
70 mm hasta 155 mm  
34 Kg/m<sup>2</sup> (Aprox.)

#### HERRAJES:

3 bisagras ocultas (canto de la hoja) de 120x30 mm  
1 cerradura de pestillo y llave – antipánico-sin cilindro (no suministradas)  
Posibilidad de incorporar todo tipos de cerraduras  
Muelle cierra-puertas atornillado por superficie de la hoja (no suministrado)  
Posibilidad de incorporar todos los tipos de cierra-puertas

#### ACABADOS DE HOJA Y MARCO:

Fibras en crudo – Fibras pre-pintadas – Chapado en madera  
Natural – Lacado – melaminado o estratificado  
Acabados especiales según decoración

#### OPCIONES:

Cierre estanco parte inferior hoja suelo tipo guillotina  
Muelle oculto embutido en hoja  
Composiciones de chapa de madera  
Molduras y paneles en la hoja, composiciones de chapa de madera

#### ACRISTALAMIENTO:

Posibilidad de incorporar cristales redondos, cuadrados o rectangulares con medidas máximas de 0,7 m<sup>2</sup>

Datos orientativos. Reservado el derecho de modificación sin previo aviso, en el interés de la mejora del producto  
La instalación se efectuará según las indicaciones de colocación, en base a los ensayos efectuados.

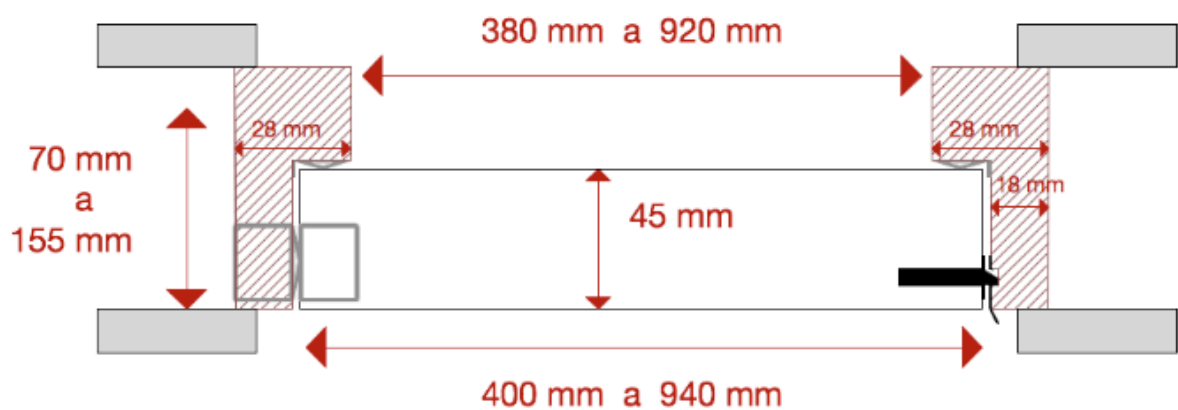
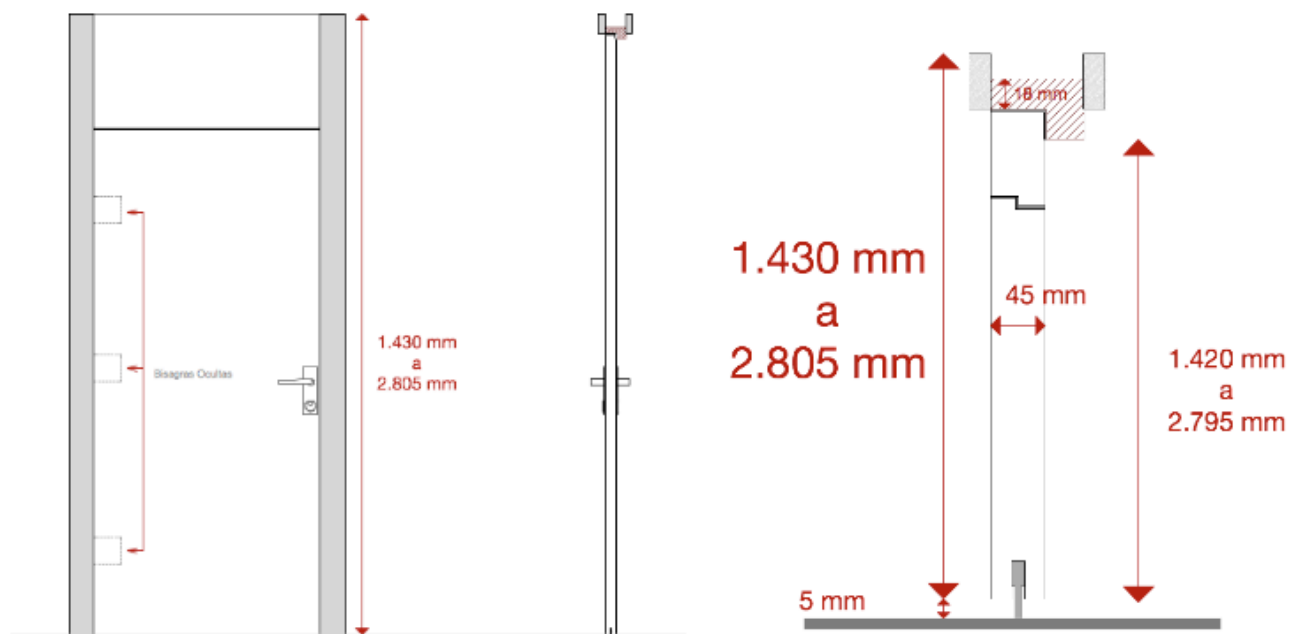
Avda. Olímpica, 2B - 4  
46900 Torrent (Valencia)  
Telf & Fax. (+34) 961 550 641

info@pivoteck.com  
www.pivoteck.com

## BLOC – PUERTA CORTAFUEGO 1 Hoja + Fijo Sup. + Bisagras Ocultas Ei 602-B/C-5/35 db.

Ensayo / Certificado  
Exp. N° 5007886 EUROCLASES Categoría B APPLUS

Sistema Patentado / Título Modelo Utilidad / Solicitud nº201230712 Publicación nº ES1077415U



Datos orientativos. Reservado el derecho de modificación sin previo aviso, en el interés de la mejora del producto  
La instalación se efectuará según las indicaciones de colocación, en base a los ensayos efectuados.

Avda. Olímpica, 2B - 4  
46900 Torrent (Valencia)  
Telf & Fax. (+34) 961 550 641

info@pivoteck.com  
www.pivoteck.com