

BLOC – PUERTA CORTAFUEGO 1 Hoja Panelada una cara (15mm) Ei 602-B/C-5/35 db.

Ensayo / Certificado
Exp. N° 06/32300949 EUROCLASES Categoría B APPLUS

Sistema Patentado / Título Modelo Utilidad / Solicitud nº201230712 Publicación nº ES1077415U



DESCRIPCION

MARCO – composición:

Preferco de pino aferrado a pared.
Cerco o Batiente de MDF hidrófugo de 70 a 155 mm
Tapetas o tqapajuntas de MDF 70x10 mm
Burlete acústico – intumescente, encastrado en el Cerco o Batiente

HOJA – composición:

Núcleo interior aglomerado de 40 mm
Cantos Perimetrales en MDF recercados con Palusol de 40x2 mm
Acabado a dos caras con tablero de partículas de 5 mm
Acabado a una cara con tablero de partículas de 15 mm

MEDIDAS HOJA:

Ancho: de 400mm hasta 940 mm
Altura: de 1400 mm hasta 2423 mm
Grueso 60mm
Peso 24 kg/m2 (Aprox.)

MEDIDAS BLOC:

400 mm hasta 1080 mm
1430 mm hasta 2503 mm
70 mm hasta 155 mm
31 Kg/m2 (Aprox.)

HERRAJES:

4 Pernos acero inoxidable de 100x86 mm
1 cerradura de pestillo y llave – antipánico-sin cilindro (no suministradas)
Posibilidad de incorporar todo tipos de cerraduras
Muelle cierra-puertas atornillado por superficie de la hoja (no suministrado)
Posibilidad de incorporar todos los tipos de cierra-puertas

ACABADOS DE HOJA Y MARCO:

Fibras en crudo – Fibras pre-pintadas – Chapado en madera
Natural – Lacado – melaminado o estratificado
Acadados especiales según decoración

OPCIONES:

Cierre estanco parte inferior hoja suelo tipo guillotina
Muelle oculto embutido en hoja
Composiciones de chapa de madera
Molduras y paneles en la hoja, composiciones de chapa de madera

ACRISTALAMIENTO:

Posibilidad de incorporar cristales redondos, cuadrados o rectangulares con medidas máximas de 0,7 m2

Datos orientativos. Reservado el derecho de modificación sin previo aviso, en el interés de la mejora del producto
La instalación se efectuará según las indicaciones de colocación, en base a los ensayos efectuados.

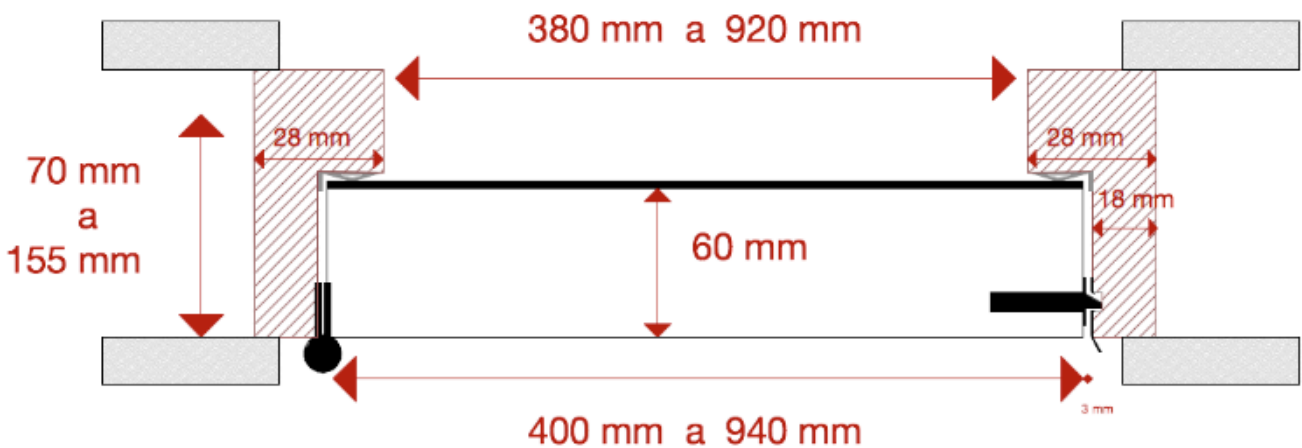
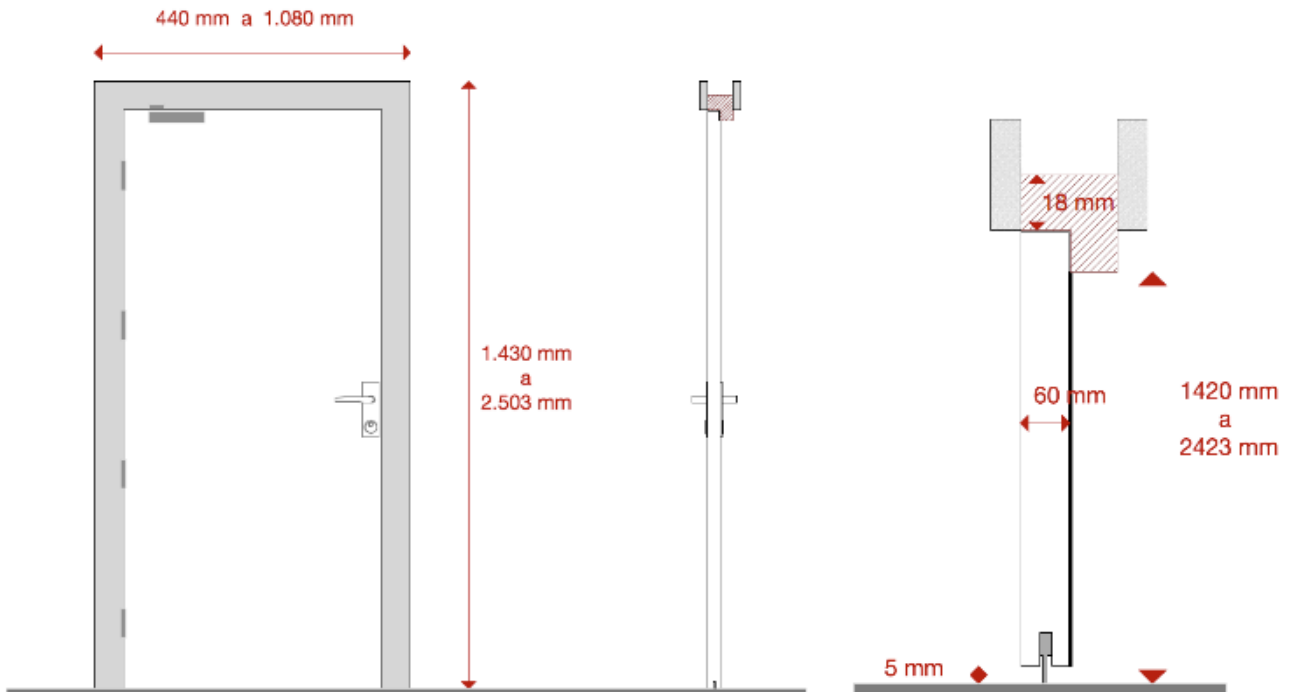
Avda. Olímpica, 2B - 4
46900 Torrent (Valencia)
Telf & Fax. (+34) 961 550 641

info@pivoteck.com
www.pivoteck.com

BLOC - PUERTA CORTAFUEGO 1 Hoja Panelada una cara (15mm) Ei 60₂-B/C-5/35 db.

Ensayo / Certificado
Exp. N° 06/32300949 EUROCLASES Categoría B APPLUS

Sistema Patentado / Título Modelo Utilidad / Solicitud n°201230712 Publicación n° ES1077415U



Datos orientativos. Reservado el derecho de modificación sin previo aviso, en el interés de la mejora del producto
La instalación se efectuará según las indicaciones de colocación, en base a los ensayos efectuados.

Avda. Olímpica, 2B - 4
46900 Torrent (Valencia)
Telf & Fax. (+34) 961 550 641

info@pivoteck.com
www.pivoteck.com