

BLOC – PUERTA CORTAFUEGO Marco MADERA 1 Hoja

Ei 90₂-A/C-5/35 db.

Ensayo / Certificado
Exp. N° 4022883 EUROCLASES Categoría A APPLUS

Sistema Patentado / Título Modelo Utilidad / Solicitud n°201230712 Publicación n° ES1077415U



DESCRIPCION

MARCO – composición:

Prearco de pino aferrado a pared.
Cerco o Batiente de MDF hidrófugo de 70 a 155 mm
Tapetas o tapajuntas de MDF 70x10 mm
Burlite acústico – intumescente, encastrado en el Cerco o Batiente

HOJA – composición:

Núcleo interior aglomerado de 35 mm + 2 Silicatos de 6mm
Cantos Perimetrales en MDF recercados con Palusol de 35x2 mm
Acabado a dos caras con tablero de partículas de 4 mm

MEDIDAS HOJA:

Ancho: de 400mm hasta 820 mm
Altura: de 1400 mm hasta 2030 mm
Grueso: 55mm
Peso: 34 kg/m² (Aprox.)

MEDIDAS BLOC:

440 mm hasta 982 mm
1430 mm hasta 2120 mm
70 mm hasta 155 mm
39 Kg/m² (Aprox.)

HERRAJES:

4 Pernos acero inoxidable de 100x86 mm
1 cerradura de pestillo y llave – antipánico-sin cilindro (no suministradas)
Posibilidad de incorporar todo tipos de cerraduras
Muelle cierra-puertas atornillado por superficie de la hoja (no suministrado)
Posibilidad de incorporar todos los tipos de cierra-puertas

ACABADOS DE HOJA Y MARCO:

Fibras en crudo – Fibras pre-pintadas – Chapado en madera
Natural – Lacado – melaminado o estratificado
Acadados especiales según decoración

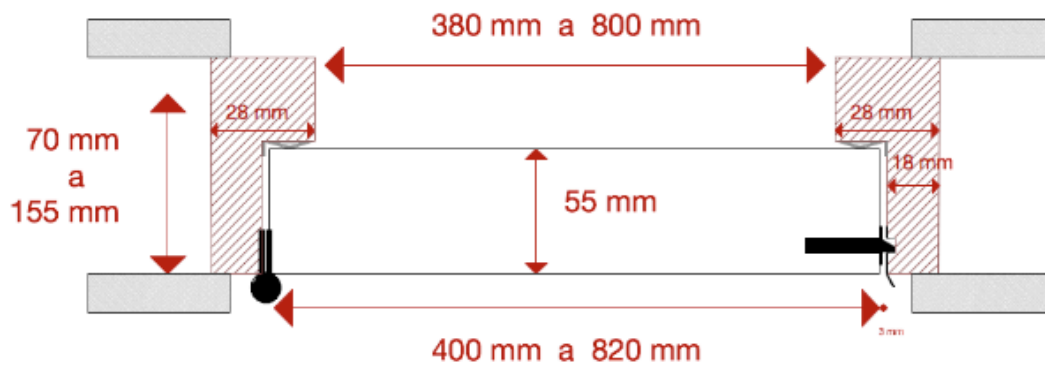
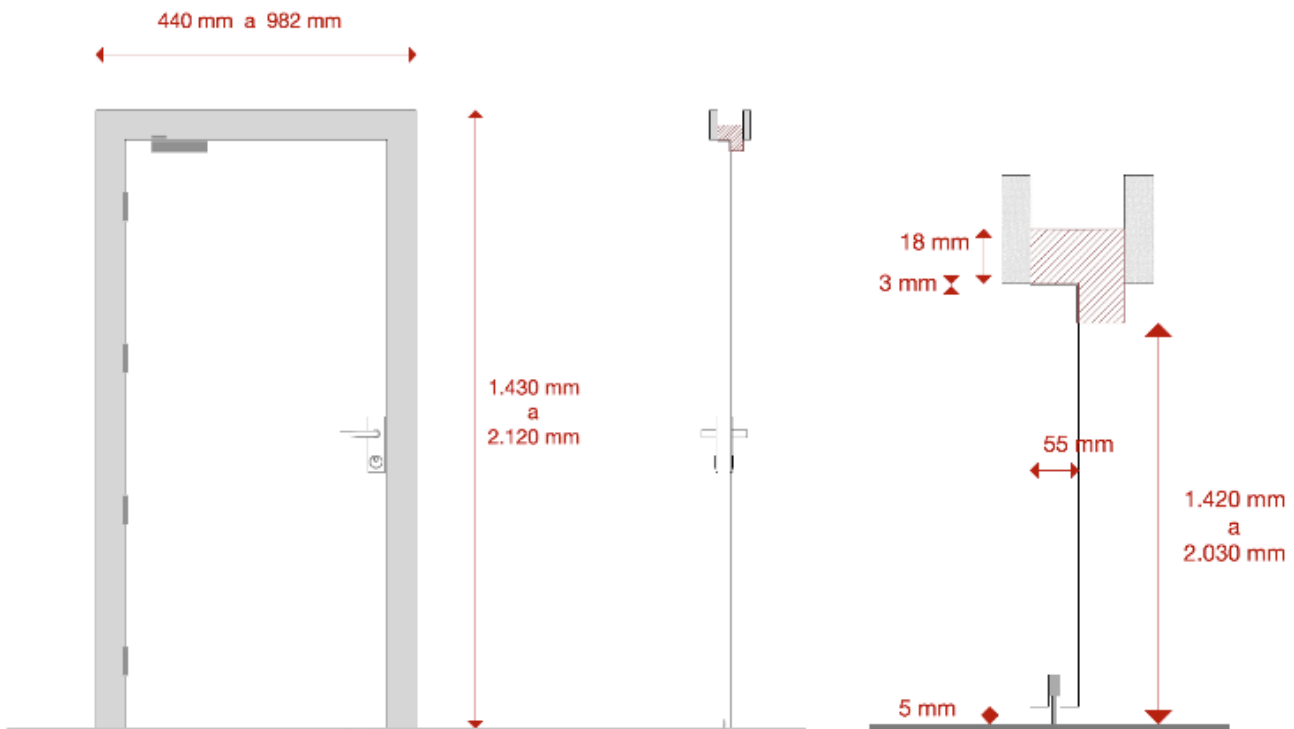
OPCIONES:

Cierre estanco parte inferior hoja suelo tipo guillotina
Muelle oculto embutido en hoja
Composiciones de chapa de madera
Molduras y paneles en la hoja, composiciones de chapa de madera

Datos orientativos. Reservado el derecho de modificación sin previo aviso, en el interés de la mejora del producto
La instalación se efectuará según las indicaciones de colocación, en base a los ensayos efectuados.

Ensayo / Certificado
Exp. N° 4022883 EUROCLASES Categoría A APPLUS

Sistema Patentado / Título Modelo Utilidad / Solicitud n°201230712 Publicación n° ES1077415U



Datos orientativos. Reservado el derecho de modificación sin previo aviso, en el interés de la mejora del producto
La instalación se efectuará según las indicaciones de colocación, en base a los ensayos efectuados.